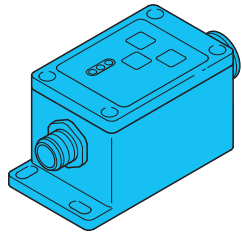


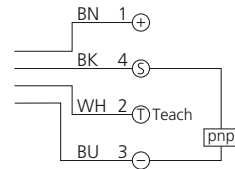
### OLVTI 41 P3K-IBS

**Verstärker für Glasfaser-Lichtleitkabel**  
**Amplifiers for Glass Fibre-optic Cable**  
**Amplificateurs pour fibre optique de verre**

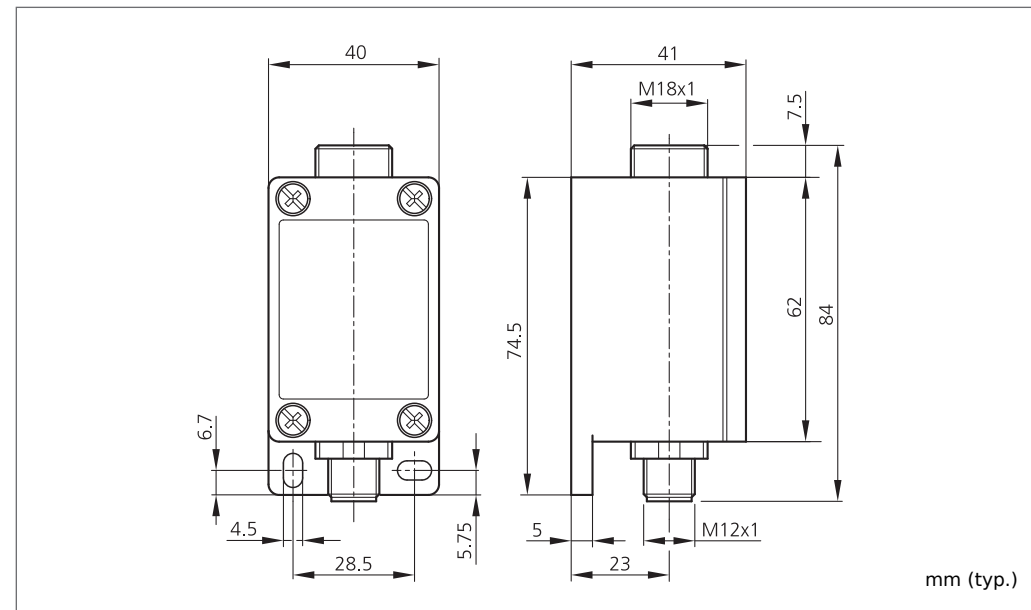


di-soric GmbH & Co. KG  
 Steinbeisstraße 6  
 DE-73660 Urbach  
 Fon: +49 (0) 71 81 / 98 79 - 0  
 Fax: +49 (0) 71 81 / 98 79 - 179  
 info@di-soric.com  
 www.di-soric.com

201471



BN = braun/brown/marron  
 BK = schwarz/black/noir  
 BU = blau/blue/bleu  
 WH = weiß/white/blanc



Technische Daten (typ.)	Technical data (typ.)	Caractéristique techniques	+20°C, 24V DC
Betriebsspannung	Service voltage	Tension d'alimentation	10 ... 35 V DC
Eigenstromaufnahme	Internal power consumption	Courant absorbé	< 45 mA
Reichweite	Operating distance	Portée de détection	60 mm
Schaltausgang	Switching output	Sortie de commutation	pnp, 200 mA, NO/NC, programmierbar/programmable/programmable
Umgebungstemperatur	Ambient temperature	Température d'utilisation	-10 ... +60 °C
Schutzart	Protection class	Indice de protection	IP 65



**Sicherheitshinweis**  
 Diese Geräte sind nicht zulässig für Sicherheitsanwendungen, insbesondere bei denen die Sicherheit von Personen von der Gerätefunktion abhängig ist. Der Einsatz der Geräte muss durch Fachpersonal erfolgen.

**Safety instructions**  
 The Instruments are not to be used for safety applications, in particular applications in which safety of persons depends on proper operation of the instruments. These instruments shall exclusively be used by qualified personnel.

**Instructions de sûreté**  
 La mise en œuvre de ces appareils doit être effectuée par du personnel qualifié. Ils ne doivent pas être utilisées pour des applications dans lesquelles la sécurité des personnes dépend du bon fonctionnement du matériel.

## Verstärker für Glasfaser-Lichtleitkabel

### Hintergrund detektieren:

Kein Objekt im Erfassungsbereich positionieren!

### Am Gerät:

Teach-Taste min. 2 Sek. betätigen.

LED Run (grün) erlischt. Der OLVTI 4x... schaltet in den Teach Modus, der Hintergrund wird detektiert. LED Teach / Error (rot) blinkt 2x und schaltet auf Dauersignal. Der Hintergrund wurde erfolgreich detektiert.

### Objekt teachen:

- Objekt im Erfassungsbereich positionieren
- Taste Teach max. 1 Sek. betätigen
- Objekt wird detektiert

### Mittels Fernteachfunktion:

Fernteacheingang auf ⊕ legen.

LED Run (grün) erlischt. Der OLVTI 4x... schaltet in den Teach Modus, der Hintergrund wird detektiert. LED Teach / Error (rot) blinkt 2x und schaltet auf Dauersignal. Der Hintergrund wurde erfolgreich detektiert.

Fernteacheingang auf 0V legen.

### Objekt teachen:

- Objekt im Erfassungsbereich positionieren
- Fernteachanschluss 1 Sek. auf ⊕ klemmen
- Objekt wird detektiert

### LED Teach/Error blinkt:

2x: Teach-Vorgang erfolgreich abgeschlossen.

5 Sek.: Teach-Vorgang wurde nicht erfolgreich abgeschlossen, OLVTI 4x... stellt sich auf größtmögliche Tast-/Reichweite ein.

### Manuelle Schaltpunkteinstellung/-korrektur:

Taste Man+ oder Man- min. 5 Sek. betätigen. LED Teach / Error (rot) leuchtet. Schaltpunkt durch wiederholtes Drücken der Tasten Man+ oder Man- an Anwendung anpassen.

### LED Teach/Error (rot) blinkt:

1x: Manuelle Schaltpunkteinstellung/-korrektur angenommen.

5x: Das Objekt befindet sich außerhalb der Tast-/Reichweite, Objekt innerhalb der möglichen Tast-/Reichweite positionieren. Nach ca. 10 Sek. kehrt der Sensor in den Betriebsmodus zurück.

### LED-Signalanzeige

Output (gelb): Objekt innerhalb der Tast-/Reichweite.

Run (grün): Der OLVTI 4x... ist betriebsbereit.

### Umschaltung NO/NC

Tasten Man+ und Man- gleichzeitig drücken und für min. 2 Sek. gedrückt halten. Nach Loslassen der Tasten leuchtet LED Teach / Error (rot) zweimal kurz auf. Die Ausgangsfunktion wurde umgeschaltet.

## Amplifiers for Glass Fibre-optic Cable

### Detect background:

Do not place any objects in the detection area!

### On the device:

Press the Teach key for at least 2 sec.

LED Run (green) goes out. The OLVTI 4x... switches into teach mode and the background is detected. LED Teach / Error (red) flashes 2x and switches to continuous signal. The background has been detected with success.

### Teach object:

- Place object in the detection area
- Press the Teach key for max. 1 sec.
- Object is detected

### Using remote teach function:

Connect remote teach input to ⊕.

LED Run (green) goes out. The OLVTI 4x... switches into teach mode and the background is detected. LED Teach / Error (red) flashes 2x and switches to continuous signal. The background has been detected with success.

Connect remote teach input to 0V.

### Teach object:

- Place object in the detection area
- Connect remote teach connection to ⊕ for 1 sec.
- Object is detected

### LED Teach/Error flashes:

2x: Teach process completed with success.

5 Sek.: Teach process not completed with success, OLVTI 4x... changes to maximum sensing/operating range.

### Manual switching point setting/correction:

Press Man+ or Man- button for at least 5 sec. LED Teach / Error (red) lights up. Adjust switching point to application by repeatedly pressing the Man+ or Man- buttons.

### LED Teach/Error (red) flashes:

1x: Manual switching point setting/correction accepted.

5: The object is outside the sensing/operating range, place object inside the possible sensing/operating range. After approx. 10 sec. the sensor switches back into operating mode.

### LED-Signal display:

Output (yellow): Object within sensing/operating range.

Run (green): The OLVTI 4x... is ready to use.

### Selection NO/NC:

Keep Man+ and Man- pressed simultaneously and keep them pressed for a minimum of 2 seconds. After you release the keys, the Teach / Error LED (red) blinks quickly twice. The output function has been changed.

## Amplificateurs pour fibre optique verre

### Détection de l'arrière-plan:

Ne placer aucun objet dans la zone de détection !

### Sur le capteur :

Maintenir la touche Teach pendant au moins 2 sec.

La LED de fonctionnement (verte) s'éteint. L'OLVTI 4x... commute en mode d'apprentissage et l'arrière-plan est détecté. La LED Teach/Error (rouge) clignote 2 fois puis reste allumée. L'arrière-plan est détecté avec succès.

### Apprentissage de l'objet :

- Positionner l'objet dans la zone de détection
- Appuyer sur le bouton Teach pendant 1 sec. maxi.
- L'objet est détecté

### Utilisation de l'apprentissage externe :

Connecter le Teach externe au ⊕.

La LED de fonctionnement (verte) s'éteint. L'OLVTI 4x... commute en mode d'apprentissage et l'arrière-plan est détecté. La LED Teach/Error (rouge) clignote 2 fois puis reste allumée. L'arrière-plan est détecté avec succès.

Connecter le fil d'apprentissage externe au 0V.

### Apprentissage de l'objet :

- Positionner l'objet dans la zone de détection
- Connecter le teach externe ⊕ 1 sec.
- L'objet est détecté

### La LED Teach/Error clignote :

2x : La procédure d'apprentissage s'est déroulée avec succès.

5 Sek.: La procédure d'apprentissage ne s'est pas déroulée avec succès, l'OLVTI 4x... se prérègle à la sensibilité/portée maximale.

### Réglage/correction manuelle du point de commutation :

Maintenir le bouton Man+ ou Man- pendant au moins 5 sec. La LED Teach/Error (rouge) s'allume. Ajuster le point de commutation pour l'application en utilisant Man+ ou Man-.

### La LED Teach/Error clignote :

1x: Réglage/correction manuelle du point de commutation accepté.

5: La détection de l'objet ne respecte pas la place de sensibilité/détection, positionner l'objet dans la place de sensibilité/détection. Après environ 10 sec. le capteur revient en mode de fonctionnement..

### Affichage LED :

Sortie (jaune): Objet dans la plage de sensibilité/détection.

Fonctionnement (verte): L'OLVTI 4x... est prêt à être utilisé.

### Selection NO/NC :

Maintenir Man+ et Man- appuyés simultanément pendant au moins 2sec. Après le relâchement des touches, la LED Teach/Error (rouge) clignote rapidement 2 fois. Le fonctionnement de la sortie a été modifié.

